

Novasonar GK 60 / Technisches Datenblatt

Novasonar GK 60 PN



PN Version mit Passiv-Netzwerk zum Anschluss an eine Stereoanlage geeignet.



Unsichtbar fügen sich die Novasonar GK in den Trockenbau ein.

Dieser zur direkten Integration in den Trockenbau geeignete Lautsprecher besteht aus einer handelsüblichen, zu einem Flächenlautsprecher umkonstruierten Gipskartonplatte. Das Model Novasonar GK kann wie eine Gipskartonplatte problemlos und ohne zusätzlichen Installationsaufwand in standardisierte Trockenbauwände und Decken eingebaut werden. Ein Verspachteln der Membran ist **nicht** notwendig!

Ausführungen und Optionen

Oberfläche Gipskarton (12,5mm Stärke), andere Oberflächen (z.B. Gipsfaser) auf Anfrage

Installationshinweis

Novasonar GK Lautsprecher werden wie handelsübliche Gipskartonplatten eingebaut.

Ausschreibungstext

Bezeichnung:

Flachmembranlautsprecher zur Integration in den Trockenbau.

Flachmembranlautsprecher nach dem Prinzip des Biegewellenwandlers. Flächenmembran, die durch rückseitig aufgebraute Schwingspulen (Exciter) zum Schwingen angeregt wird.

Einfachste, unsichtbare Integration in den Trockenbau. Der Lautsprecher besteht aus einer zu einem Flachmembranlautsprecher umkonstruierten Gipskartonplatte, die wie eine handelsübliche Gipskartonplatte mit der vorhandenen Unterkonstruktion verschraubt wird. Eine Spachtelung der Membran ist **nicht** notwendig.

Rahmen extra stabil ausgeführt, damit die Schwingungen der Flächenmembran auf die umliegende Konstruktion minimiert werden. Optional in 100 V-Ausführung. Als PN Version mit passivem Netzwerk und Frequenzweiche.

Abmessungen: 500 mm x 700 mm x 12,5 (44mm)

Frequenzbereich: 100 Hz – 18000 Hz

Abstrahlverhalten: 180° x 180°

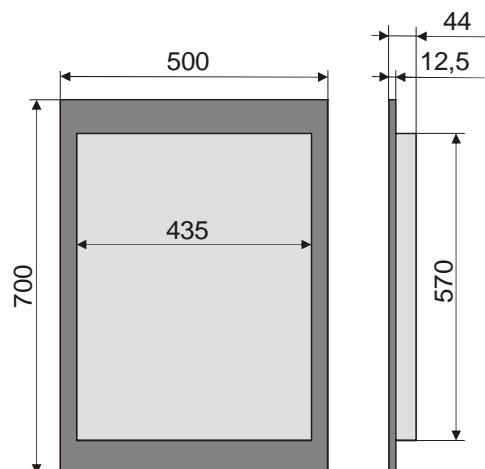
Belastbarkeit: 60 W / 4 (16) Ohm

Empfindlichkeit: 85 dB (1 W / 1m)

Max. SPL: 103 dB (1 m)

Fabrikat: ML Audio+Carbons
Typ: Novasonar GK 60 (PN)

ABMESSUNGEN (HxBxT)	500 mm x 700 mm x 44 mm
GEWICHT	4,8 kg
BESTÜCKUNG	Exciter
ÜBERTRAGUNGSBEREICH	100 Hz – 18000 Hz
BELASTBARKEIT	60 Watt RMS* bei HP 150 Hz, 48 dB/Okt.
EMPFINDLICHKEIT	85 dB 1 Watt / 1 Meter
ABSTRAHLWINKEL HxV	180° x 180°
IMPEDANZ	4 (16) Ohm
ANSCHLUSS	Kabelschwanz
AUSFÜHRUNG	Gipskarton



Technische Änderungen für alle Produkte vorbehalten.

ML Audio + Carbons GmbH Lautsprechertechnik - Ulmenstraße 15 - D-65428 Rüsselsheim
Tel. +49-(0)700-93735565 oder +49-(0)163-5306360 - Fax +49-(0)6131-6030796
E-Mail: info@mllaudio.de - Web: www.mllaudio.de