

# Novasonar GK 30 / Technisches Datenblatt



Unsichtbar fügen sich die Novasonar GK in den Trockenbau ein.

Dieser zur direkten Integration in den Trockenbau geeignete Lautsprecher besteht aus einer handelsüblichen, zu einem Flächenlautsprecher umkonstruierten Gipskartonplatte. Das Model Novasonar GK kann wie eine Gipskartonplatte problemlos und ohne zusätzlichen Installationsaufwand in standardisierte Trockenbauwände und Decken eingebaut werden. Ein Verspachteln der Membran ist **nicht** notwendig!

## Ausführungen und Optionen

Oberfläche Gipskarton (12,5mm Stärke), andere Oberflächen (z.B. Gipsfaser) auf Anfrage

## Installationshinweis

Novasonar GK Lautsprecher werden wie handelsübliche Gipskartonplatten eingebaut.

## Ausschreibungstext

Bezeichnung:

Flachmembranlautsprecher zur Integration in den Trockenbau.

Flachmembranlautsprecher nach dem Prinzip des Biegewellenwandlers. Flächenmembran, die durch rückseitig aufgebraute Schwingspulen (Exciter) zum Schwingen angeregt wird.

Einfachste, unsichtbare Integration in den Trockenbau. Der Lautsprecher besteht aus einer zu einem Flachmembranlautsprecher umkonstruierten Gipskartonplatte, die wie eine handelsübliche Gipskartonplatte mit der vorhandenen Unterkonstruktion verschraubt wird. Eine Spachtelung der Membran ist **nicht** notwendig.

Rahmen extra stabil ausgeführt, damit die Schwingungen der Flächenmembran auf die umliegende Konstruktion minimiert werden. Optional in 100 V-Ausführung.

Abmessungen: 500 mm x 700 mm x 12,5 (44mm)

Frequenzbereich: 100 Hz – 18000 Hz

Abstrahlverhalten: 180° x 180°

Belastbarkeit: 30 W / 8 Ohm

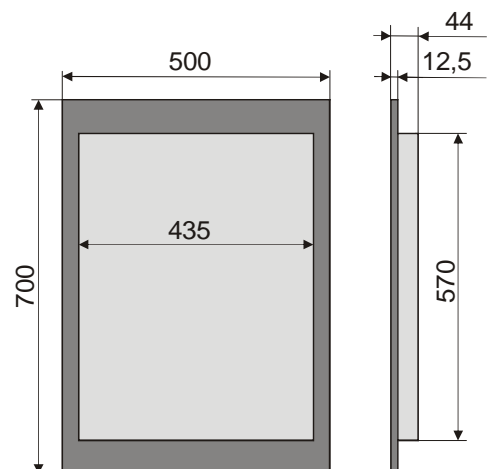
Empfindlichkeit: 82 dB (1 W / 1m)

Max. SPL: 97 dB (1 m)

Fabrikat: ML Audio+Carbons

Typ: Novasonar GK 30

<b>ABMESSUNGEN (HxBxT)</b>	500 mm x 700 mm x 44 mm
<b>GEWICHT</b>	4,8 kg
<b>BESTÜCKUNG</b>	Exciter
<b>ÜBERTRAGUNGSBEREICH</b>	100 Hz – 18000 Hz
<b>BELASTBARKEIT</b>	30 Watt RMS* bei HP 150 Hz, 48 dB/Okt.
<b>EMPFINDLICHKEIT</b>	82 dB 1 Watt / 1 Meter
<b>ABSTRAHLWINKEL HxV</b>	180° x 180°
<b>IMPEDANZ</b>	8 Ohm
<b>ANSCHLUSS</b>	Kabelschwanz
<b>AUSFÜHRUNG</b>	Gipskarton



Technische Änderungen für alle Produkte vorbehalten.