

# Novasonar Ceiling 30 / Technisches Datenblatt



## Ungestörtes Deckendesign ...

Dieser zur direkten Integration in Rasterdecken geeignete Lautsprecher besteht aus einer handelsüblichen, zu einem Flächenlautsprecher umkonstruierten Original-Mineralfaserplatte.

Das Modell Novasonar Ceiling ist deshalb in fast allen **original Oberflächendesigns** handelsüblicher Rasterdecken lieferbar.

### Ausschreibungstext

Bezeichnung:

Flachmembranlautsprecher im Deckenrasterformat.

Flachmembranlautsprecher nach dem Prinzip des Biegewellenwandlers. Flächenmembran, die durch rückseitig aufgebraute Schwingspulen (Exciter) zum Schwingen angeregt wird. Der Lautsprecher besteht aus einer zu einem Flachmembranlautsprecher umkonstruierten Original-Mineralfaserplatte im Deckenrasterformat von 625 mm x 625 mm und ist bereits mit dem **originalen** Oberflächendesign und Material der jeweiligen Mineralfaserdecke ausgestattet.

Rahmen extra stabil ausgeführt, damit die Schwingungen der Flächenmembran nicht auf die umliegende Deckenkonstruktion übertragen werden und somit ein Scheppern der Deckenkonstruktion ohne störende und sichtbare Dämpfungszwischenlage vermieden wird. Optional in 100 V-Ausführung und mit passivem Netzwerk und Frequenzweiche.

Abmessungen: 620 mm x 620 mm x 44 mm  
(entspricht Rasterdeckenformat  
andere Größen auf Anfrage)

Frequenzbereich: 100 Hz – 18000 Hz

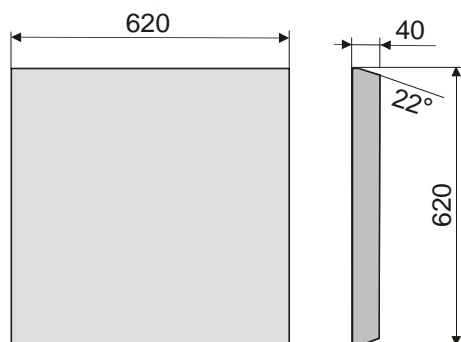
Abstrahlverhalten: 180° x 180°  
Belastbarkeit: 30 W / 8 Ohm

Empfindlichkeit: 82 dB (1 W / 1 m)

Max. SPL: 97 dB (1 m)

Fabrikat: ML Audio+Carbons  
Typ: Novasonar Ceiling 30

<b>ABMESSUNGEN (HxBxT)</b>	620 mm x 620 mm x 44 mm entspricht Rasterdeckenformat andere Größen auf Anfrage
<b>GEWICHT</b>	4,5 kg
<b>BESTÜCKUNG</b>	Exciter
<b>ÜBERTRAGUNGSBEREICH</b>	100 Hz – 18000 Hz
<b>BELASTBARKEIT</b>	30 Watt RMS* bei HP 150 Hz, 48 dB/Okt
<b>EMPFINDLICHKEIT</b>	82 dB 1 Watt / 1 Meter
<b>ABSTRAHLWINKEL HxV</b>	180° x 180°
<b>IMPEDANZ</b>	8 Ohm
<b>ANSCHLUSS</b>	Kabelschwanz



Technische Änderungen für alle Produkte vorbehalten.

ML Audio + Carbons GmbH Lautsprechertechnik - Ulmenstraße 15 - D-65428 Rüsselsheim  
Tel. +49-(0)700-93735565 oder +49-(0)163-5306360 - Fax +49-(0)6131-6030796  
E-Mail: info@mllaudio.de - Web: www.mllaudio.de