

NOVASONAR DYNAMIC 60 / NOVASONAR DYNAMIC 120



Einfach unglaublich!

Der neue Novasonar DYNAMIC macht seinem Namen alle Ehre. DYNAMIC steht für äußerst druckvollen, dynamischen und präzisen HiFi Sound, wie man ihn bisher nur von großen und leistungsstarken Boxen kennt. Neueste Technologien machen es möglich.

Die Technik des Novasonar DYNAMIC

Er sieht aus wie eine Gipskartonplatte und fügt sich unsichtbar in die Wand oder in die Decke ein.

Der Novasonar DYNAMIC Flächenlautsprecher arbeitet nach dem Prinzip eines akustischen Musikinstruments. Seine Vorbilder sind z.B. Gitarren und Violinen. Bei solchen Musikinstrumenten werden die Schwingungen der Saiten in den Korpus eingeleitet und versetzen ihn in Vibration. Diese Vibration wird an dessen Oberfläche als Schall abgestrahlt. Die Instrumente sind sozusagen vibrierende Klangkörper.

Der Novasonar DYNAMIC Flächenlautsprecher ist auch ein vibrierender Klangkörper.

Er wird von einem elektromagnetischen Schwingenspulensystem, dem sogenannten Exciter in Vibration versetzt und strahlt an seiner Oberfläche Schall ab.

Dynamischer Sound, der unter die Haut geht – unsichtbar aus der Decke oder der Wand.

Ausschreibungstext Novasonar DYNAMIC 60

Bezeichnung:

Flachmembranlautsprecher zur Integration in den Trockenbau.

Flachmembranlautsprecher nach dem Prinzip des Biegewellenwandlers. Flächenmembran, die durch rückseitig aufgebrachte Schwingspulen (Exciter) zum Schwingen angeregt wird.

Einfachste, unsichtbare Integration in den Trockenbau. Der Lautsprecher besteht aus einer zu einem Flachmembranlautsprecher umkonstruierten Gipskartonplatte, die wie eine handelsübliche Gipskartonplatte mit der vorhandenen Unterkonstruktion verschraubt wird. Eine Spachtelung der Membran ist **nicht** notwendig.

Rahmen extra stabil ausgeführt, damit die Schwingungen der Flächenmembran auf die umliegende Konstruktion minimiert werden.

Modell Novasonar DYNAMIC 60

Fabrikat: ML Audio+Carbons GmbH

Typ: Novasonar DYNAMIC 60

Abmessungen: 500 mm x 625 mm x 12,5 (44) mm

Frequenzbereich: 80 Hz – 18000 Hz

Abstrahlverhalten: 180° x 180°

Belastbarkeit: 60 W / 6 Ohm

Empfindlichkeit: 92 dB (1 W / 1 m)

Max. SPL: 108 dB (1 m)

Ausschreibungstext Novasonar DYNAMIC 120

Bezeichnung:

Flachmembranlautsprecher zur Integration in den Trockenbau.

Flachmembranlautsprecher nach dem Prinzip des Biegewellenwandlers. Flächenmembran, die durch rückseitig aufgebrachte Schwingspulen (Exciter) zum Schwingen angeregt wird.

Einfachste, unsichtbare Integration in den Trockenbau. Der Lautsprecher besteht aus einer zu einem Flachmembranlautsprecher umkonstruierten Gipskartonplatte, die wie eine handelsübliche Gipskartonplatte mit der vorhandenen Unterkonstruktion verschraubt wird. Eine Spachtelung der Membran ist **nicht** notwendig.

Rahmen extra stabil ausgeführt, damit die Schwingungen der Flächenmembran auf die umliegende Konstruktion minimiert werden.

Modell Novasonar DYNAMIC 120

Fabrikat: ML Audio+Carbons GmbH

Typ: Novasonar DYNAMIC 120

Abmessungen: 1000 mm x 625 mm x 12,5 (44) mm

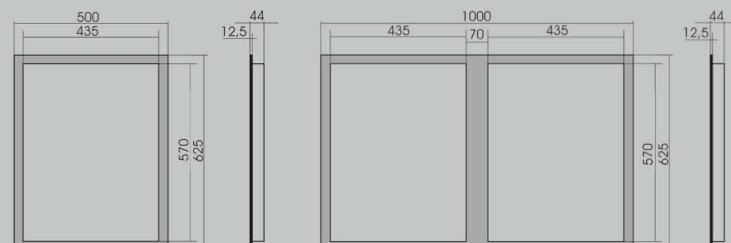
Frequenzbereich: 80 Hz – 18000 Hz

Abstrahlverhalten: 180° x 180°

Belastbarkeit: 120 W / 12 (3) Ohm

Empfindlichkeit: 95 dB (1 W / 1 m)

Max. SPL: 114 dB (1 m)



Novasonar DYNAMIC 60

Novasonar DYNAMIC 120

Novasonar GK 30 / Technisches Datenblatt



Unsichtbar fügen sich die Novasonar GK in den Trockenbau ein.

Dieser zur direkten Integration in den Trockenbau geeignete Lautsprecher besteht aus einer handelsüblichen, zu einem Flächenlautsprecher umkonstruierten Gipskartonplatte. Das Model Novasonar GK kann wie eine Gipskartonplatte problemlos und ohne zusätzlichen Installationsaufwand in standardisierte Trockenbauwände und Decken eingebaut werden. Ein Verspachteln der Membran ist **nicht** notwendig!

Ausführungen und Optionen

Oberfläche Gipskarton (12,5mm Stärke), andere Oberflächen (z.B. Gipsfaser) auf Anfrage

Installationshinweis

Novasonar GK Lautsprecher werden wie handelsübliche Gipskartonplatten eingebaut.

Ausschreibungstext

Bezeichnung:

Flachmembranlautsprecher zur Integration in den Trockenbau.

Flachmembranlautsprecher nach dem Prinzip des Biegewellenwandlers. Flächenmembran, die durch rückseitig aufgebraachte Schwingspulen (Exciter) zum Schwingen angeregt wird.

Einfachste, unsichtbare Integration in den Trockenbau. Der Lautsprecher besteht aus einer zu einem Flachmembranlautsprecher umkonstruierten Gipskartonplatte, die wie eine handelsübliche Gipskartonplatte mit der vorhandenen Unterkonstruktion verschraubt wird. Eine Spachtelung der Membran ist **nicht** notwendig.

Rahmen extra stabil ausgeführt, damit die Schwingungen der Flächenmembran auf die umliegende Konstruktion minimiert werden. Optional in 100 V-Ausführung.

Abmessungen: 500 mm x 700 mm x 12,5 (44mm)

Frequenzbereich: 100 Hz – 18000 Hz

Abstrahlverhalten: 180° x 180°

Belastbarkeit: 30 W / 8 Ohm

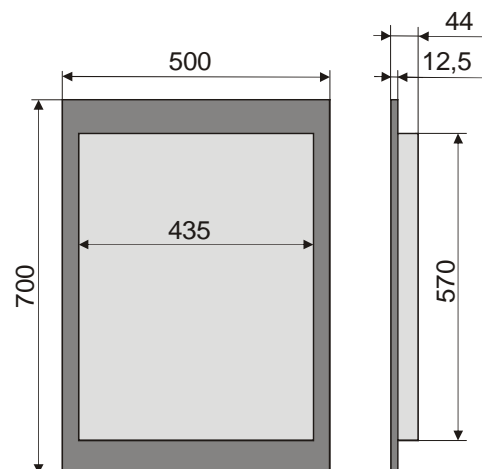
Empfindlichkeit: 82 dB (1 W / 1m)

Max. SPL: 97 dB (1 m)

Fabrikat: ML Audio+Carbons

Typ: Novasonar GK 30

ABMESSUNGEN (HxBxT)	500 mm x 700 mm x 44 mm
GEWICHT	4,8 kg
BESTÜCKUNG	Exciter
ÜBERTRAGUNGSBEREICH	100 Hz – 18000 Hz
BELASTBARKEIT	30 Watt RMS* bei HP 150 Hz, 48 dB/Okt.
EMPFINDLICHKEIT	82 dB 1 Watt / 1 Meter
ABSTRAHLWINKEL HxV	180° x 180°
IMPEDANZ	8 Ohm
ANSCHLUSS	Kabelschwanz
AUSFÜHRUNG	Gipskarton



Technische Änderungen für alle Produkte vorbehalten.

Novasonar GK 60 / Technisches Datenblatt

Novasonar GK 60 PN



PN Version mit Passiv-Netzwerk zum Anschluss an eine Stereoanlage geeignet.



Unsichtbar fügen sich die Novasonar GK in den Trockenbau ein.

Dieser zur direkten Integration in den Trockenbau geeignete Lautsprecher besteht aus einer handelsüblichen, zu einem Flächenlautsprecher umkonstruierten Gipskartonplatte. Das Model Novasonar GK kann wie eine Gipskartonplatte problemlos und ohne zusätzlichen Installationsaufwand in standardisierte Trockenbauwände und Decken eingebaut werden. Ein Verspachteln der Membran ist **nicht** notwendig!

Ausführungen und Optionen

Oberfläche Gipskarton (12,5mm Stärke), andere Oberflächen (z.B. Gipsfaser) auf Anfrage

Installationshinweis

Novasonar GK Lautsprecher werden wie handelsübliche Gipskartonplatten eingebaut.

Ausschreibungstext

Bezeichnung:

Flachmembranlautsprecher zur Integration in den Trockenbau.

Flachmembranlautsprecher nach dem Prinzip des Biegewellenwandlers. Flächenmembran, die durch rückseitig aufgebraute Schwingspulen (Exciter) zum Schwingen angeregt wird.

Einfachste, unsichtbare Integration in den Trockenbau. Der Lautsprecher besteht aus einer zu einem Flachmembranlautsprecher umkonstruierten Gipskartonplatte, die wie eine handelsübliche Gipskartonplatte mit der vorhandenen Unterkonstruktion verschraubt wird. Eine Spachtelung der Membran ist **nicht** notwendig.

Rahmen extra stabil ausgeführt, damit die Schwingungen der Flächenmembran auf die umliegende Konstruktion minimiert werden. Optional in 100 V-Ausführung. Als PN Version mit passivem Netzwerk und Frequenzweiche.

Abmessungen: 500 mm x 700 mm x 12,5 (44mm)

Frequenzbereich: 100 Hz – 18000 Hz

Abstrahlverhalten: 180° x 180°

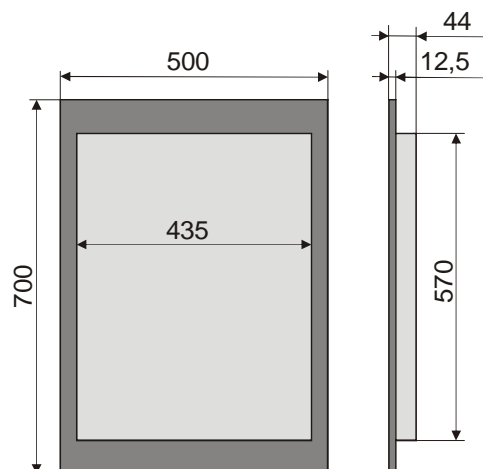
Belastbarkeit: 60 W / 4 (16) Ohm

Empfindlichkeit: 85 dB (1 W / 1m)

Max. SPL: 103 dB (1 m)

Fabrikat: ML Audio+Carbons
Typ: Novasonar GK 60 (PN)

ABMESSUNGEN (HxBxT)	500 mm x 700 mm x 44 mm
GEWICHT	4,8 kg
BESTÜCKUNG	Exciter
ÜBERTRAGUNGSBEREICH	100 Hz – 18000 Hz
BELASTBARKEIT	60 Watt RMS* bei HP 150 Hz, 48 dB/Okt.
EMPFINDLICHKEIT	85 dB 1 Watt / 1 Meter
ABSTRAHLWINKEL HxV	180° x 180°
IMPEDANZ	4 (16) Ohm
ANSCHLUSS	Kabelschwanz
AUSFÜHRUNG	Gipskarton



Technische Änderungen für alle Produkte vorbehalten.

ML Audio + Carbons GmbH Lautsprechertechnik - Ulmenstraße 15 - D-65428 Rüsselsheim
Tel. +49-(0)700-93735565 oder +49-(0)163-5306360 - Fax +49-(0)6131-6030796
E-Mail: info@mllaudio.de - Web: www.mllaudio.de

Novasonar GK 120 / Technisches Datenblatt

Novasonar GK 120 PN



PN Version mit Passiv-Netzwerk zum Anschluss an eine Stereoanlage geeignet.



Unsichtbar fügen sich die Novasonar GK in den Trockenbau ein.

Dieser zur direkten Integration in den Trockenbau geeignete Lautsprecher besteht aus einer handelsüblichen, zu einem Flächenlautsprecher umkonstruierten Gipskartonplatte. Das Model Novasonar GK kann wie eine Gipskartonplatte problemlos und ohne zusätzlichen Installationsaufwand in standardisierte Trockenbauwände und Decken eingebaut werden. Ein Verspachteln der Membran ist **nicht** notwendig!

Ausführungen und Optionen

Oberfläche Gipskarton (12,5mm Stärke), andere Oberflächen (z.B. Gipsfaser) auf Anfrage

Installationshinweis

Novasonar GK Lautsprecher werden wie handelsübliche Gipskartonplatten eingebaut.

Ausschreibungstext

Bezeichnung:

Flachmembranlautsprecher zur Integration in den Trockenbau.

Flachmembranlautsprecher nach dem Prinzip des Biegewellenwandlers. Flächenmembran, die durch rückseitig aufgebraute Schwingspulen (Exciter) zum Schwingen angeregt wird.

Einfachste, unsichtbare Integration in den Trockenbau. Der Lautsprecher besteht aus einer zu einem Flachmembranlautsprecher umkonstruierten Gipskartonplatte, die wie eine handelsübliche Gipskartonplatte mit der vorhandenen Unterkonstruktion verschraubt wird. Eine Spachtelung der Membran ist **nicht** notwendig.

Rahmen extra stabil ausgeführt, damit die Schwingungen der Flächenmembran auf die umliegende Konstruktion minimiert werden. Optional in 100 V-Ausführung. Als PN Version mit passivem Netzwerk und Frequenzweiche.

Abmessungen: 500 mm x 1400 mm x 12,5 (44mm)

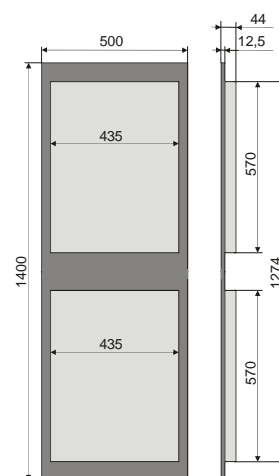
Frequenzbereich: 100 Hz – 18000 Hz

Abstrahlverhalten: 180° x 180°

Belastbarkeit: 60 W / 8 Ohm
Empfindlichkeit: 88 dB (1 W / 1m)
Max. SPL: 109 dB (1 m)

Fabrikat: ML Audio+Carbons
Typ: Novasonar GK 120 (PN)

ABMESSUNGEN (HxBxT)	500 mm x 1400 mm x 44 mm
GEWICHT	9,5 kg
BESTÜCKUNG	Exciter
ÜBERTRAGUNGSBEREICH	100 Hz – 18000 Hz
BELASTBARKEIT	120 Watt RMS* bei HP 150 Hz, 48 dB/Okt.
EMPFINDLICHKEIT	88 dB 1 Watt / 1 Meter
ABSTRAHLWINKEL HxV	180° x 180°
IMPEDANZ	8 Ohm
ANSCHLUSS	Kabelschwanz
AUSFÜHRUNG	Gipskarton



Technische Änderungen für alle Produkte vorbehalten.

ML Audio + Carbons GmbH Lautsprechertechnik - Ulmenstraße 15 - D-65428 Rüsselsheim
Tel. +49-(0)700-93735565 oder +49-(0)163-5306360 - Fax +49-(0)6131-6030796
E-Mail: info@mllaudio.de - Web: www.mllaudio.de

Novasonar GK / Kurz-Einbauempfehlung



Anmerkung: Dies ist eine verkürzte, allgemeine Beschreibung der Vorgehensweise. Installateure und Auftragnehmer müssen unbedingt die individuellen Materialien und Gegebenheiten vor Ort berücksichtigen!

Vor Installation bitte in jedem Fall die ausführliche Einbauempfehlung für Novasonar GK-Lautsprecher beachten.



Schritt 1:

Stellen Sie einen Ausschnitt in einer Gipskartonbeplankung her (Decke oder Wand), der umlaufend ca. 5 mm größer ist, als der Novasonar GK Lautsprecher. Für die Unterkonstruktion und Beplankung gelten die jeweiligen Herstelleranweisungen.

Stellen Sie sicher, dass die Unterkonstruktion der Gipskartonbeplankung so beschaffen ist, dass sie durch die Vibrationen des Lautsprechers nicht scheppert. Achten Sie deshalb insbesondere darauf, dass sich keine losen Teile in oder an der Unterkonstruktion befinden oder mit dieser in Berührung stehen und dass der Lautsprecher rückseitig durch nichts berührt wird.



Schritt 2:

Entfernen Sie die ggf. an der Rückseite des ML Einbaulautsprechers befindlichen Transportsicherungen und testen Sie den Lautsprecher auf seine einwandfreie Funktion. Nehmen Sie den elektrischen Anschluss des Lautsprechers vor !!

Legen Sie den Lautsprecher in den vorbereiteten Ausschnitt ein. Um eine optimale Verbindung zwischen GK-Lautsprecher und Fugenspachtelmasse zu erreichen, beachten Sie bitte die Hinweise des Spachtelmasseherstellers bezüglich der Kantenpräparation der zu verspachtelnden Gipskartonplatten. (z.B. Anstrichen der umlaufenden Kanten)



Schritt 3:

Verschrauben Sie den Lautsprecher mit den vorhandenen Metallprofilen. Verwenden Sie hierfür vorzugsweise handelsübliche Schnellbauschrauben. Schraubenabstand ca. 10 cm.



Schritt 4:

Verspachteln Sie die Fuge nach den Angaben des Platten- bzw. Spachtelherstellers. (Knauf Uniflott wird empfohlen)



Schritt 5:

Fertig!

Technische Änderungen für alle Produkte vorbehalten.

ML Audio + Carbons GmbH Lautsprechertechnik - Ulmenstraße 15 - D-65428 Rüsselsheim
Tel. +49-(0)700-93735565 oder +49-(0)163-5306360 - Fax +49-(0)6131-6030796
E-Mail: info@mllaudio.de - Web: www.mllaudio.de

Novasonar KIT 60 / Technisches Datenblatt

Novasonar KIT 60 PN



PN Version mit Passiv-Netzwerk zum Anschluss an eine Stereoanlage geeignet.



Unsichtbar fügen sich die Novasonar Einbaukits in Plattenwerkstoffe wie z.B. MDF- Holz- oder Spanplatten ein.

Hierbei werden Plattenwerkstoffe wie z.B. Teile einer Medienwand oder Teile von Wand- oder Deckenverkleidungen so bearbeitet, dass der selbstklebende Novasonar Einbaukit rückseitig in diese eingebaut werden kann und die Vorderseite der Plattenwerkstoffe als Flächenmembran genutzt wird.

Somit ist der ML Flächenlautsprecher unsichtbar und **fugenlos** z.B. in Holzverkleidungen, Einrichtungsgegenstände usw. integriert.

Ausschreibungstext

Bezeichnung:

Flachmembranlautsprecher Einbaukit zur Integration in Plattenwerkstoffe wie z.B. MDF- Holz oder Spanplatten.

Flachmembranlautsprecher Einbaukit nach dem Prinzip des BiegeWellenwandlers. Selbstklebende Flächenmembran, die durch rückseitig aufgebraute Schwingspulen (Exciter) zum Schwingen angeregt wird.

Der bauseits verwendete Plattenwerkstoff in Form von Spanplatten, Massivholzplatten oder MDF-Platten wie z.B. Teile einer Medienwand oder Teile von Wand- oder Deckenverkleidungen wird nach Vorgaben von ML durch ML oder den Schreiner rückseitig so bearbeitet, dass er in einem vorbestimmten Bereich nach Einbau des ML Einbaukits als Flächenmembran genutzt wird und die Membran frontseitig somit unsichtbar und fugenlos in diesen Plattenwerkstoff integriert ist.

Optional in 100 V-Ausführung. Als PN Version mit passivem Netzwerk und Frequenzweiche.

Abmessungen: 435 mm x 570 mm x 40 mm

Frequenzbereich: 100 Hz – 18000 Hz

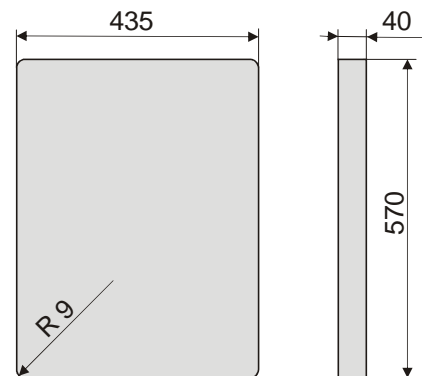
Abstrahlverhalten: 180° x 180°
Belastbarkeit: 60 W / 4 (16) Ohm

Empfindlichkeit: 85 dB (1 W / 1m)

Max. SPL: 103 dB (1 m)

Fabrikat: ML Audio+Carbons
Typ: Novasonar KIT 60 (PN)

ABMESSUNGEN (HxBxT)	435 mm x 570 mm x 40 mm
GEWICHT (Einbaukit)	3,5 kg
BESTÜCKUNG	Je nach Typ
ÜBERTRAGUNGSBEREICH	100 Hz – 18000 Hz
BELASTBARKEIT	60 Watt RMS* bei HP 150 Hz, 48 dB/Okt.
EMPFINDLICHKEIT	85 dB 1 Watt / 1 Meter
ABSTRAHLWINKEL HxV	180° x 180°
IMPEDANZ	4 (16) Ohm
ANSCHLUSS	Kabelschwanz
AUSFÜHRUNG	SelbstklebMembran

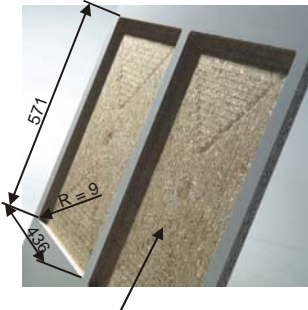


Technische Änderungen für alle Produkte vorbehalten.

ML Audio + Carbons GmbH Lautsprechertechnik - Ulmenstraße 15 - D-65428 Rüsselsheim
Tel. +49-(0)700-93735565 oder +49-(0)163-5306360 - Fax +49-(0)6131-6030796
E-Mail: info@mllaudio.de - Web: www.mllaudio.de

Novasonar KIT / Einbauempfehlung

Anmerkung: Dies ist allgemeine Beschreibung der Vorgehensweise. Installateure und Auftragnehmer müssen unbedingt die individuellen Materialien und Gegebenheiten vor Ort berücksichtigen! Bei Abweichungen oder Fragen beraten wir Sie gerne.



Plattenstärke durch Taschenfräsung rückseitig auf eine Stärke von 4 mm reduzieren.

Schritt 1:

In eine bereits mit ihrer Oberflächenbeschichtung ausgestattete MDF-Platte, Spanplatte oder Massivholzplatte muss rückseitig eine Taschenfräsung mit den Abmessungen 436 mm x 571 mm und Eckradius 9 mm eingebracht werden. Durch die Taschenfräsung wird der Plattenwerkstoff auf eine Materialstärke von 4 mm inkl. seiner Oberflächenbeschichtung reduziert. Die gefräste Oberfläche muss glatt geschliffen und lackiert werden, um eine optimale Haftung mit der Klebefläche des Novasonar KIT Lautsprechers zu gewährleisten. Diese Arbeiten sind vom Schreiner oder durch ML Audio auszuführen.



Schritt 2:

Entfernen Sie die ggf. an der Rückseite des Novasonar KIT Lautsprechers befindlichen Transportsicherungen und testen Sie den Lautsprecher auf seine einwandfreie Funktion.

Entfernen Sie das Silikonpapier der Klebefläche von der Vorderseite.



Schritt 3:

Die Klebefläche des Plattenwerkstoffs muss trocken, staub- und fettfrei sein. Legen Sie den Novasonar KIT Lautsprecher so in die Taschenfräsung ein, dass die selbstklebende Membran an der gefrästen Fläche des Plattenwerkstoffs anliegt. Drücken Sie jetzt den Novasonar KIT Lautsprecher an, indem Sie die Vorderseite des Plattenwerkstoffs im gesamten Bereich der Fräsung gegen die selbstklebende Membran des Lautsprechers drücken.



Schritt 4:

Nehmen Sie den elektrischen Anschluss des Lautsprechers vor, bevor Sie den Plattenwerkstoff einbauen !!

Achten Sie beim Einbau des Plattenwerkstoffs insbesondere darauf, dass sich keine losen Teile in oder an der Unterkonstruktion befinden oder mit dieser in Berührung stehen und dass der Lautsprecher rückseitig durch nichts berührt wird.

Der Plattenwerkstoff fungiert jetzt im Bereich der Fräsung als Lautsprecher und ist einsatzbereit.

Technische Änderungen für alle Produkte vorbehalten.

ML Audio + Carbons GmbH Lautsprechertechnik - Ulmenstraße 15 - D-65428 Rüsselsheim
Tel. +49-(0)700-93735565 oder +49-(0)163-5306360 - Fax +49-(0)6131-6030796
E-Mail: info@mllaudio.de - Web: www.mllaudio.de

Novasonar Ceiling 30 / Technisches Datenblatt



Ungestörtes Deckendesign ...

Dieser zur direkten Integration in Rasterdecken geeignete Lautsprecher besteht aus einer handelsüblichen, zu einem Flächenlautsprecher umkonstruierten Original-Minerafaserplatte.

Das Modell Novasonar Ceiling ist deshalb in fast allen **original Oberflächendesigns** handelsüblicher Rasterdecken lieferbar.

Ausschreibungstext

Bezeichnung:

Flachmembranlautsprecher im Deckenrasterformat.

Flachmembranlautsprecher nach dem Prinzip des Biegewellenwandlers. Flächenmembran, die durch rückseitig aufgebraute Schwingspulen (Exciter) zum Schwingen angeregt wird. Der Lautsprecher besteht aus einer zu einem Flachmembranlautsprecher umkonstruierten Original-Minerafaserplatte im Deckenrasterformat von 625 mm x 625 mm und ist bereits mit dem **originalen** Oberflächendesign und Material der jeweiligen Minerafaserdecke ausgestattet.

Rahmen extra stabil ausgeführt, damit die Schwingungen der Flächenmembran nicht auf die umliegende Deckenkonstruktion übertragen werden und somit ein Scheppern der Deckenkonstruktion ohne störende und sichtbare Dämpfungszwischenlage vermieden wird. Optional in 100 V-Ausführung und mit passivem Netzwerk und Frequenzweiche.

Abmessungen: 620 mm x 620 mm x 44 mm
(entspricht Rasterdeckenformat
andere Größen auf Anfrage)

Frequenzbereich: 100 Hz – 18000 Hz

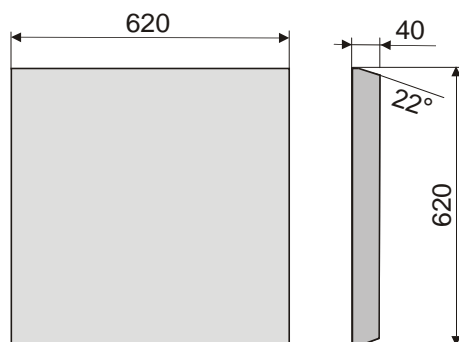
Abstrahlverhalten: 180° x 180°
Belastbarkeit: 30 W / 8 Ohm

Empfindlichkeit: 82 dB (1 W / 1 m)

Max. SPL: 97 dB (1 m)

Fabrikat: ML Audio+Carbons
Typ: Novasonar Ceiling 30

ABMESSUNGEN (HxBxT)	620 mm x 620 mm x 44 mm entspricht Rasterdeckenformat andere Größen auf Anfrage
GEWICHT	4,5 kg
BESTÜCKUNG	Exciter
ÜBERTRAGUNGSBEREICH	100 Hz – 18000 Hz
BELASTBARKEIT	30 Watt RMS* bei HP 150 Hz, 48 dB/Okt
EMPFINDLICHKEIT	82 dB 1 Watt / 1 Meter
ABSTRAHLWINKEL HxV	180° x 180°
IMPEDANZ	8 Ohm
ANSCHLUSS	Kabelschwanz



Technische Änderungen für alle Produkte vorbehalten.

ML Audio + Carbons GmbH Lautsprechertechnik - Ulmenstraße 15 - D-65428 Rüsselsheim
Tel. +49-(0)700-93735565 oder +49-(0)163-5306360 - Fax +49-(0)6131-6030796
E-Mail: info@mllaudio.de - Web: www.mllaudio.de

Novasonar Ceiling 60 / Technisches Datenblatt

Novasonar Ceiling 60 PN



Ausschreibungstext

Bezeichnung:

Flachmembranlautsprecher im Deckenrasterformat.

Flachmembranlautsprecher nach dem Prinzip des BiegeWellenwandlers. Flächenmembran, die durch rückseitig aufgebraute Schwingspulen (Exciter) zum Schwingen angeregt wird. Der Lautsprecher besteht aus einer zu einem Flachmembranlautsprecher umkonstruierten Original-Mineralfaserplatte im Deckenrasterformat von 625 mm x 625 mm und ist bereits mit dem originalen Oberflächendesign und Material der jeweiligen Mineralfaserdecke ausgestattet.

Rahmen extra stabil ausgeführt, damit die Schwingungen der Flächenmembran nicht auf die umliegende Deckenkonstruktion übertragen werden und somit ein Scheppern der Deckenkonstruktion ohne störende und sichtbare Dämpfungszwischenlage vermieden wird. Optional in 100 V-Ausführung. Als PN Version mit passivem Netzwerk und Frequenzweiche.

Ungestörtes Deckendesign ...

Dieser zur direkten Integration in Rasterdecken geeignete Lautsprecher besteht aus einer handelsüblichen, zu einem Flächenlautsprecher umkonstruierten Original-Mineralfaserplatte.

Das Modell Novasonar Ceiling ist deshalb in fast allen **original Oberflächendesigns** handelsüblicher Rasterdecken lieferbar.

Abmessungen: 620 mm x 620 mm x 44 mm
(entspricht Rasterdeckenformat
andere Größen auf Anfrage)

Frequenzbereich: 100 Hz – 18000 Hz

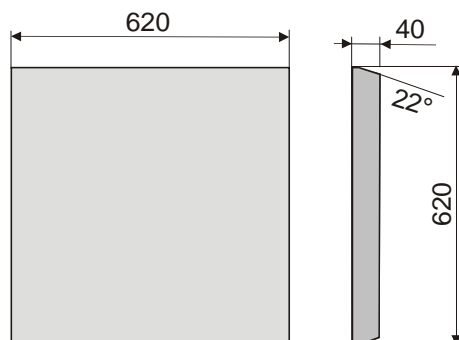
Abstrahlverhalten: 180° x 180°
Belastbarkeit: 60 W / 4 (16) Ohm

Empfindlichkeit: 85 dB (1 W / 1 m)

Max. SPL: 103 dB (1 m)

Fabrikat: ML Audio+Carbons
Typ: Novasonar Ceiling 60 (PN)

ABMESSUNGEN (HxBxT)	620 mm x 620 mm x 44 mm entspricht Rasterdeckenformat andere Größen auf Anfrage
GEWICHT	4,5 kg
BESTÜCKUNG	Exciter
ÜBERTRAGUNGSBEREICH	100 Hz – 18000 Hz
BELASTBARKEIT	60 Watt RMS* bei HP 150 Hz, 48 dB/Okt
EMPFINDLICHKEIT	85 dB 1 Watt / 1 Meter
ABSTRAHLWINKEL HxV	180° x 180°
IMPEDANZ	4 (16) Ohm
ANSCHLUSS	Kabelschwanz



Technische Änderungen für alle Produkte vorbehalten.

ML Audio + Carbons GmbH Lautsprechertechnik - Ulmenstraße 15 - D-65428 Rüsselsheim
Tel. +49-(0)700-93735565 oder +49-(0)163-5306360 - Fax +49-(0)6131-6030796
E-Mail: info@mllaudio.de - Web: www.mllaudio.de

Novasonar High Gain 60 / Technisches Datenblatt

Novasonar High Gain 60 PN



Höchster Wirkungsgrad ...

Diese Flachlautsprecher bieten Ihnen eine architektonisch einwandfreie Möglichkeit der Beschallung. Sie finden ihre Anwendung überall dort, wo Räumlichkeiten mit „druckvollem Sound“ versorgt werden müssen, z.B.: in Bistros, Pubs, Bars, Clubs, Cafés, Simulatoren, Boutiquen usw.

Ausführungen und Optionen

Oberfläche High Gain Wabe

Gegen Aufpreis:
Geschäumte Oberfläche zur Integration in den Massivbau, z.B. Beton, Ziegel usw.

ABMESSUNGEN (HxBxT)	435 mm x 570 mm x 40 mm
GEWICHT	3,5 kg
ÜBERTRAGUNGSBEREICH	100 Hz – 18000 Hz
BELASTBARKEIT	60 Watt RMS* bei HP 150 Hz, 48 dB/Okt
EMPFINDLICHKEIT	90 dB 1 Watt / 1 Meter
SPITZENSCHALLDRUCK	108 dB / 1 Meter
ABSTRAHLWINKEL HxV	180° x 180°
IMPEDANZ	4 (16) Ohm
ANSCHLUSS	Kabelschwanz

Ausschreibungstext

Bezeichnung:

Flachmembranlautsprecher im High-Gain Design.

Lautsprechersystem nach dem Prinzip des BiegeWellenwandlers. High-Gain-Flächenmembran, die durch rückseitig aufgebraute Schwingspulen (Exciter) zum Schwingen angeregt wird. Für rückseitige oder frontbündige Montage ohne Übergang in Wände, Decken, Podeste, u.v.m.

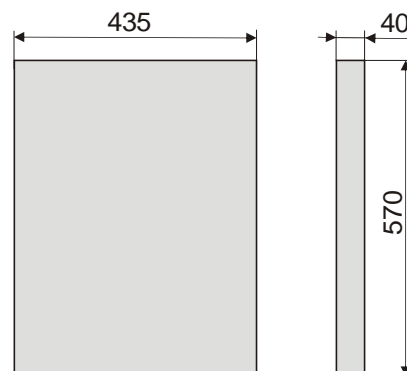
Rahmen extra stabil ausgeführt, damit die Schwingungen der Flächenmembran auf die umliegende Konstruktion minimiert werden.

Optional in 100 V-Ausführung. Als PN Version mit passivem Netzwerk und Frequenzweiche.

Abmessungen: 435 mm x 570 mm x 40 mm
Frequenzbereich: 100 Hz – 18000 Hz
Abstrahlverhalten: 180° x 180°

Belastbarkeit: 60 W / 4 (16) Ohm
Empfindlichkeit: 90 dB (1 W / 1m)
Max. SPL: 108 dB (1 m)

Fabrikat: ML Audio+Carbons
Typ: Novasonar High Gain 60 (PN)



Technische Änderungen für alle Produkte vorbehalten.

ML Audio + Carbons GmbH Lautsprechertechnik - Ulmenstraße 15 - D-65428 Rüsselsheim
Tel. +49-(0)700-93735565 oder +49-(0)163-5306360 - Fax +49-(0)6131-6030796
E-Mail: info@mllaudio.de - Web: www.mllaudio.de

Novasonar Standard 30 / Technisches Datenblatt



Anpassungsfähig wie ein Chamäleon ...

Unsichtbar fügen sich die ML Einbaulautsprecher in ihre Umgebung ein.

Ob als Decken- oder Wandlautsprecher. Den Gestaltungsmöglichkeiten sind fast keine Grenzen gesetzt.

Ausführungen und Optionen

Oberfläche Holz

Gegen Aufpreis:
Geschäumte Oberfläche zur Integration in den Massivbau, z.B. Beton, Ziegel usw.
Andere Oberflächen auf Anfrage.

ABMESSUNGEN (HxBxT)	435 mm x 570 mm x 40 mm andere Größen auf Anfrage
GEWICHT	4,5 kg
BESTÜCKUNG	Exciter
ÜBERTRAGUNGSBEREICH	100 Hz – 18000 Hz
BELASTBARKEIT	30 Watt RMS* bei HP 150 Hz, 48 dB/Okt
EMPFINDLICHKEIT	82 dB 1 Watt / 1 Meter
ABSTRAHLWINKEL HxV	180° x 180°
IMPEDANZ	8 Ohm
ANSCHLUSS	Kabelschwanz
AUSFÜHRUNG	Holzkonstruktion

Ausschreibungstext

Bezeichnung:

Flachmembranlautsprecher nach dem Prinzip des Biegewellenwandlers. Flächenmembran, die durch rückseitig aufgebraute Schwingspulen (Exciter) zum Schwingen angeregt wird.

Für rückseitige oder frontbündige Montage ohne Übergang in Wände, Decken, Podeste, u.v.m. Die Oberfläche ist für folgende Designs geeignet:

Echtholzurniere oder Schichtstoffe, spachtelbar, lackierbar, dünn überputzbar (mit Schaumoberfläche) usw..

Rahmen extra stabil ausgeführt, damit die Schwingungen der Flächenmembran auf die umliegende Konstruktion minimiert werden. Optional in 100 V-Ausführung.

Abmessungen: mm x mm x 40 mm

Frequenzbereich: 100 Hz – 18000 Hz

Abstrahlverhalten: 180° x 180°

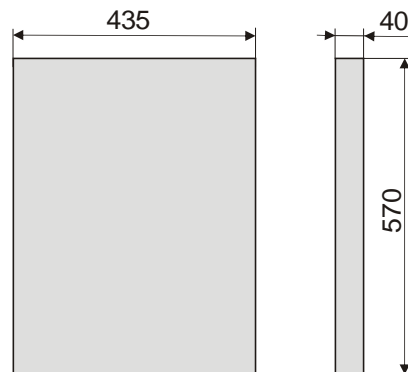
Belastbarkeit: 30 W / 8 Ohm

Empfindlichkeit: 82 dB (1 W / 1m)

Max. SPL: 97 dB (1 m)

Fabrikat: ML Audio+Carbons

Typ: Novasonar Standard 30



Technische Änderungen für alle Produkte vorbehalten.

Novasonar Standard 60 / Technisches Datenblatt

Novasonar Standard 60 PN



Anpassungsfähig wie ein Chamäleon ...

Unsichtbar fügen sich die ML Einbaulautsprecher in ihre Umgebung ein.

Ob als Decken- oder Wandlautsprecher. Den Gestaltungsmöglichkeiten sind fast keine Grenzen gesetzt.

Ausführungen und Optionen

Oberfläche Holz

Gegen Aufpreis:
Geschäumte Oberfläche zur Integration in den Massivbau, z.B. Beton, Ziegel usw.
Andere Oberflächen auf Anfrage.

Ausschreibungstext

Bezeichnung:

Flachmembranlautsprecher nach dem Prinzip des Biegewellenwandlers. Flächenmembran, die durch rückseitig aufgebraute Schwingspulen (Exciter) zum Schwingen angeregt wird.

Für rückseitige oder frontbündige Montage ohne Übergang in Wände, Decken, Podeste, u.v.m. Die Oberfläche ist für folgende Designs geeignet:

Echtholzurniere oder Schichtstoffe, spachtelbar, lackierbar, dünn überputzbar (mit Schaumoberfläche) usw..

Rahmen extra stabil ausgeführt, damit die Schwingungen der Flächenmembran auf die umliegende Konstruktion minimiert werden. Optional in 100 V-Ausführung. Als PN Version mit passivem Netzwerk und Frequenzweiche.

Abmessungen: mm x mm x 40 mm

Frequenzbereich: 100 Hz – 18000 Hz

Abstrahlverhalten: 180° x 180°

Belastbarkeit: 60 W / 4 (16) Ohm

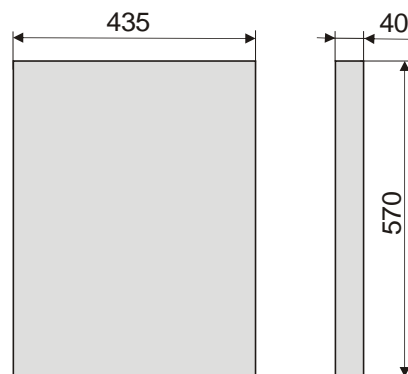
Empfindlichkeit: 85 dB (1 W / 1m)

Max. SPL: 103 dB (1 m)

Fabrikat: ML Audio+Carbons

Typ: Novasonar Standard 60 (PN)

ABMESSUNGEN (HxBxT)	435 mm x 570 mm x 40 mm andere Größen auf Anfrage
GEWICHT	4,5 kg
BESTÜCKUNG	Exciter
ÜBERTRAGUNGSBEREICH	100 Hz – 18000 Hz
BELASTBARKEIT	60 Watt RMS* bei HP 150 Hz, 48 dB/Okt
EMPFINDLICHKEIT	85 dB 1 Watt / 1 Meter
ABSTRAHLWINKEL HxV	180° x 180°
IMPEDANZ	4 (16) Ohm
ANSCHLUSS	Kabelschwanz
AUSFÜHRUNG	Holzkonstruktion



Technische Änderungen für alle Produkte vorbehalten.

Novasonar Picture 30 / Technisches Datenblatt Novasonar Picture 60 (PN), Picture Stereo (PN)



Da werden Ihre Ohren Augen machen ...

Sie hängen an der Wand und sehen aus wie gewöhnliche Bilder.

Diese Bildlautsprecher bieten Ihnen eine besonders exklusive Möglichkeit der Beschallung und finden ihre Anwendung überall dort, wo die Architektur besondere Lösungen fordert.

Ausführungen und Optionen

Oberfläche weiß, Rahmen Aluminium natur

Gegen Aufpreis:
Oberfläche in verschiedenen RAL-Farbtönen
Rahmen in verschiedenen Farben

Rahmenlose Bilder und Motive auf Anfrage

ABMESSUNGEN (HxBxT)	500 mm x 700 mm x 38 mm, andere Größen auf Anfrage
GEWICHT	3,5 kg bei Standardmaß
BESTÜCKUNG	Je nach Typ
ÜBERTRAGUNGSBEREICH	100 Hz – 18000 Hz
BELASTBARKEIT	30 (60) (90) Watt RMS* bei HP 150 Hz, 48 dB/Okt
EMPFINDLICHKEIT	82 (85) dB 1 Watt / 1 Meter
ABSTRAHLWINKEL HxV	180° x 180°
IMPEDANZ	8 (4 bzw. 16) (12) Ohm
ANSCHLUSS	Kabelschwanz
AUSFÜHRUNG	Aluminiumrahmen, rahmenlos auf Anfrage

Ausschreibungstext

Bezeichnung:

Flachmembranlautsprecher im Bilddesign.

Lautsprechersystem nach dem Prinzip des Biegewellenwandlers. Flächenmembran im Aluminiumrahmen oder rahmenlos, die durch rückseitig aufgebraute Schwingspulen (Exciter) zum Schwingen angeregt wird. Dieser Flachmembranlautsprecher sieht aus wie ein ganz normales Bild. Oberfläche weiß oder selbstklebend. Optional in 100 V-Ausführung. Als PN Version mit passivem Netzwerk und Frequenzweiche.

Abmessungen: mm x mm x 38 mm

Frequenzbereich: 100 Hz – 18000 Hz

Abstrahlverhalten: 180° x 180°

Belastbarkeit:

30-Watt-Version	30 W / 8 Ohm Empfindlichkeit: 82 dB (1 W / 1m) Max. SPL: 97 dB (1 m)
60-Watt-Version	60 W / 4 (16) Ohm Empfindlichkeit: 85 dB (1 W / 1m) Max. SPL: 103 dB (1 m)
Stereoversion	2 x 45 W / 12 Ohm Empfindlichkeit: 85 dB (1 W / 1m) Max. SPL: 103 dB (1 m) Beschaltung der Schwingspulen über eine patentierte Stereo-Matrix zur Stereobasisverbreiterung.

Fabrikat: ML Audio+Carbons
Typ: Novasonar Picture 30 (60) (60 PN) (90) (90 PN)

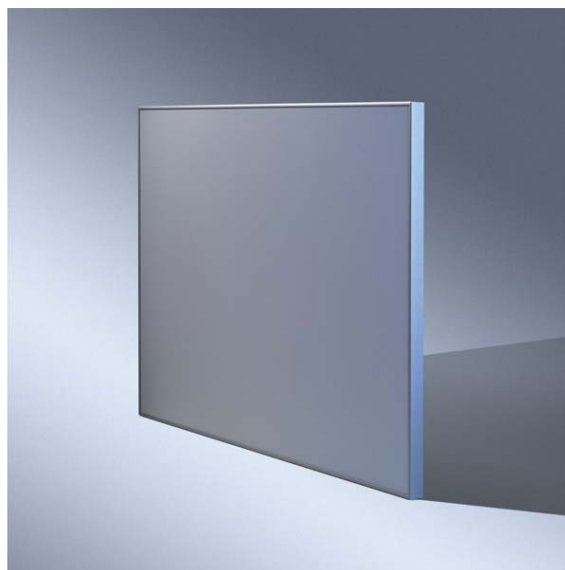


Technische Änderungen für alle Produkte vorbehalten.

ML Audio + Carbons GmbH Lautsprechertechnik - Ulmenstraße 15 - D-65428 Rüsselsheim
Tel. +49-(0)700-93735565 oder +49-(0)163-5306360 - Fax +49-(0)6131-6030796
E-Mail: info@mllaudio.de - Web: www.mllaudio.de

Novasonar Multimedia / Technisches Datenblatt

Novasonar Multimedia PN



...und bitte schön, die Technik hinter die Kulissen! ...

...sagt der Architekt...

Ob Mono, Stereo oder Dolby-Surround. Wir platzieren mit unseren Flächenlautsprechern den Ton dort, wo er hin gehört. In das Bild hinein und das Ganze unsichtbar.

... und jeder glaubt, der Architekt kann zaubern.

Ausführungen und Optionen

Oberfläche reflektierend oder weiß matt,
Rahmen Aluminium natur.

Installationshinweis

ML Multimediawände können mit den mitgelieferten Halterungen direkt an der Wand montiert werden.

Ausschreibungstext

Bezeichnung:

Flachmembranlautsprecherleinwand, mono, stereo oder 3-kanalig.

Flachmembranlautsprecher nach dem Prinzip des Biegewellenwandlers. Flächenmembran im Alurahmen, die durch rückseitig aufgebrachte Schwingspulen (Exciter) zum Schwingen angeregt wird und mit entsprechender Beschichtung gleichzeitig als Oberfläche für Auflichtprojektionen dient. Beschaltung der Schwingspulen mono oder über eine patentierte Stereo-Matrix zur Stereobasisverbreiterung. Als PN Version mit passivem Netzwerk und Frequenzweiche.

Abmessungen: ... mm x ... mm x 44 mm

Frequenzbereich: 100 Hz – 18000 Hz

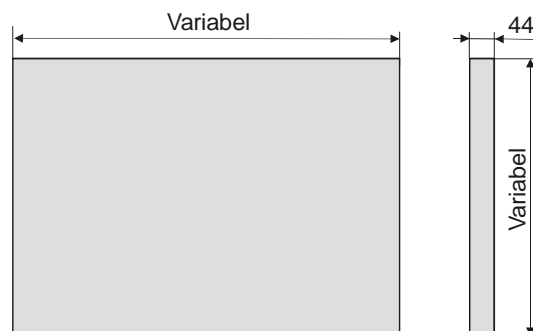
Abstrahlverhalten: 180° x 180°

Belastbarkeit:

Nach Ausführung

Fabrikat: ML Audio+Carbons
Typ: Novasonar Multimedia

ABMESSUNGEN (HxBxT)	Größen auf Anfrage
GEWICHT	Je nach Typ
BESTÜCKUNG	Je nach Typ
ÜBERTRAGUNGSBEREICH	100 Hz – 18000 Hz
BELASTBARKEIT	Je nach Typ
EMPFINDLICHKEIT	Je nach Typ
ABSTRAHLWINKEL HxV	180° x 180°
IMPEDANZ	Je nach Ausführung
ANSCHLUSS	Kabelschwanz
AUSFÜHRUNG	Aluminiumrahmen

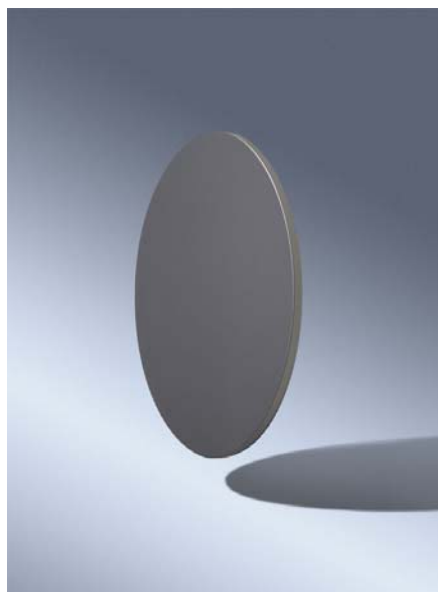


Technische Änderungen für alle Produkte vorbehalten.

ML Audio + Carbons GmbH Lautsprechertechnik - Ulmenstraße 15 - D-65428 Rüsselsheim
Tel. +49-(0)700-93735565 oder +49-(0)163-5306360 - Fax +49-(0)6131-6030796
E-Mail: info@mllaudio.de - Web: www.mllaudio.de

Novasonar Kreativ 60 / Technisches Datenblatt

Novasonar Kreativ 60 PN



Beispiel geometrische Form Ellipse

...speziell für Ihre Anforderungen an Form, Farbe, Oberfläche und Funktion...

haben wir unseren Novasonar Kreativ entwickelt. Sie benötigen einen Flächenlautsprecher als gestalterisches Element im Raum?

Wir fertigen Ihren Flächenlautsprecher nach Ihren eigenen Wünschen. Geometrische Formen sind ebenso frei wählbar wie das Oberflächendesign und die Farbgestaltung.

ABMESSUNGEN (HxBxT)	Variabel
GEWICHT	Nach Ausführung
BESTÜCKUNG	Exciter
ÜBERTRAGUNGSBEREICH	100 Hz – 18000 Hz
BELASTBARKEIT	60 Watt RMS* bei HP 150 Hz, 48 dB/Okt
EMPFINDLICHKEIT	85 dB 1 Watt / 1 Meter
ABSTRAHLWINKEL HxV	180° x 180°
IMPEDANZ	4 (16) Ohm
ANSCHLUSS	Kabelschwanz
AUSFÜHRUNG	Holzkonstruktion

Ausschreibungstext

Bezeichnung:

Flachmembranlautsprecher nach dem Prinzip des Biegewellenwandlers. Flächenmembran, die durch rückseitig aufgebraute Schwingspulen (Exciter) zum Schwingen angeregt wird.

Als gestalterisches Element in frei wählbarer, geometrischer Form. Die Oberfläche ist für folgende Designs geeignet:

Echtholzurniere oder Schichtstoffe, spachtelbar, lackierbar, dünn überputzbar (mit Schaumoberfläche), übertapezierbar oder selbstklebend für Kaschierungen.

Rahmen extra stabil ausgeführt, damit die Schwingungen der Flächenmembran auf die umliegende Konstruktion minimiert werden Optional in 100 V-Ausführung. Als PN Version mit passivem Netzwerk und Frequenzweiche.

Abmessungen: mm x mm x 40 mm
Frequenzbereich: 100 Hz – 18000 Hz
Abstrahlverhalten: 180° x 180°

Belastbarkeit: 60 W / 8 Ohm
Empfindlichkeit: 85 dB (1 W / 1m)
Max. SPL: 103 dB (1 m)

Fabrikat: ML Audio+Carbons
Typ: Novasonar Kreativ 60 (PN)



Beispiel geometrische Form Ellipse

Technische Änderungen für alle Produkte vorbehalten.

Novasonar Boxer 100-2 Stereo / Technisches Datenblatt



Dieser, zur direkten Integration in den Trockenbau konstruierte Tieftonlautsprecher, besteht frontseitig aus einer handelsüblichen Gipskartonplatte und rückseitig aus einem stabilen Multiplexgehäuse, in dem die Lautsprecherchassis angeordnet sind.

Der Novasonar Boxer 100-2 ist die ideale Tieftonerweiterung für alle Novasonar Flächenlautsprecher. Er kann problemlos und ohne zusätzliche Montagehalterungen direkt mit der Unterkonstruktion der Trockenbauwände oder -decken verschraubt und mit diesen dann flächenbündig verspachtelt werden.

Durch die spezielle ML Boxertechnologie entstehen am Lautsprechergehäuse nahezu keine Vibrationen. Eine Entkopplung des Lautsprechers von der Trockenbaukonstruktion wegen störender Körperschallschwingungen ist deshalb nicht erforderlich.

Der Schallauslass in Form eines sehr schmalen Schlitzes befindet sich im Randbereich der Lautsprechervorderseite und kann somit knapp oberhalb einer Fußbodensockelleiste oder am Deckenrand unauffällig positioniert werden.

Ausführungen und Optionen

Oberfläche: Gipskarton.

Andere Oberflächen, z.B. Gipsfaser, Holzwerkstoffe, usw. auf Anfrage.

ABMESSUNGEN (HxBxT)	500 mm x 625 mm x 12,5 (86) mm
GEWICHT	11 kg
ÜBERTRAGUNGSBEREICH	38 Hz – 200 Hz
BELASTBARKEIT	2x100 Watt RMS
EMPFINDLICHKEIT	82 dB 1 W / 1 m
IMPEDANZ	2 x 5 Ohms
ANSCHLUSS	2 Kanäle mit Kabelschwanz
AUSFÜHRUNG	Gipskarton Frontplatte

Ausschreibungstext

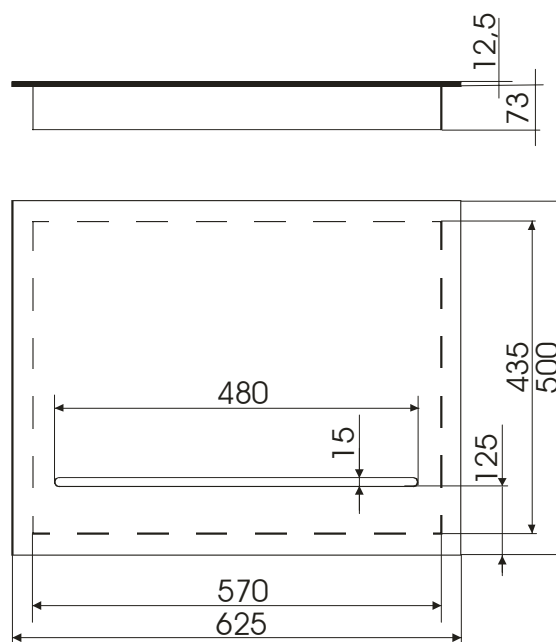
Bezeichnung:

Subwoofersystem nach dem ML Boxerprinzip zur flächenbündigen und fugenlosen Montage im Trockenbau. Die Front des Subwoofersystems besteht aus einer Gipskartonplatte, die direkt mit der bauseits vorhandenen Trockenbauunterkonstruktion verschraubt wird. Spezielles Montagematerial ist nicht erforderlich. Die Vorderseite des Subwoofers und der Übergang zur Wand- oder Deckenbeplankung kann mit einer handelsüblichen Gipsfaserspachtelmasse flächenbündig und fugenfüllend verspachtelt werden.

Frontseitig ist ein Schallauslass in Form eines 15 mm schmalen Schlitzes eingearbeitet, der sich in einem Abstand von ca. 125 mm entlang der unteren Längskante der Lautsprechervorderseite befindet. Dies ermöglicht die Positionierung des Schallauslasses z.B. knapp oberhalb einer Fußbodensockelleiste oder am Deckenrand.

Die rückseitige, sehr geringe Einbautiefe von 73 mm, erlaubt bereits den Einbau in eine 75 mm tiefe Unterkonstruktion. Durch die spezielle Anordnung der Lautsprecherchassis nach dem ML Boxerprinzip entstehen am Lautsprechergehäuse nahezu keine Vibrationen. Eine Entkopplung des Subwoofers von der umliegenden Trockenbaukonstruktion wegen störender Körperschallschwingungen ist deshalb nicht erforderlich.

Abmessungen:	500 mm x 625 mm x 12,5 (86) mm
Übertragungsbereich:	38 Hz – 200 Hz
Belastbarkeit:	2 x 100 Watt RMS / 5 Ohmm
Empfindlichkeit:	82 dB (1 w / 1m)
Max. SPL:	100 dB (1 m)
Hersteller:	ML Audio+Carbons
Modell:	Novasonar Boxer 100-2



Technische Änderungen und Irrtümer für alle Produkte vorbehalten

Aktiv Sub Kompakt / Technisches Datenblatt



Aus eigener Kraft

Dieser Aktiv-Subwoofer wurde von ML speziell auf Biegewellenwandler angepasst und bietet somit eine optimale Kombination mit Novasonar Flächenlautsprechern. Technisch und optisch universell einsetzbar, eignet sich der Aktiv Sub Kompakt als Komponente für zahlreiche Anwendungen.

Ausschreibungstext

Bezeichnung:

Aktiver Subwoofer mit Frequenzweiche und Lautstärkeregelung.

Aktiver 200 mm Subbass, Bassreflexgehäuse, integrierter Verstärker mit aktiver Frequenzweiche. Gehäuse schwarz lackiert.

Abmessungen: 420 mm x 275 mm x 430 mm

Frequenzbereich: 30 Hz bis 300 Hz
Einstellbar: 40 Hz bis 180 Hz

Belastbarkeit: 55 W / 8 Ohm
Empfindlichkeit: 84 dB (1 W / 1m)
Max. SPL: 101 dB (1 m)

Fabrikat: ML Audio+Carbons
Typ: Aktiv Sub Kompakt

ABMESSUNGEN (HxBxT)	420 mm x 275mm x 430 mm
GEWICHT	12,2 kg
BESTÜCKUNG	200 mm Konus
ÜBERTRAGUNGSBEREICH	30 Hz – 300 Hz
BELASTBARKEIT	55 Watt RMS integriert
EMPFINDLICHKEIT	84 dB 1 Watt / 1 Meter
FREQUENZWEICHE	Einstellbar 40 Hz – 180 Hz
IMPEDANZ	8 Ω
ANSCHLUSS	Schraubklemmen und Chinch
AUSFÜHRUNG	Gehäuse schwarz

Technische Änderungen für alle Produkte vorbehalten.

ML Audio + Carbons GmbH Lautsprechertechnik - Ulmenstraße 15 - D-65428 Rüsselsheim
Tel. +49-(0)700-93735565 oder +49-(0)163-5306360 - Fax +49-(0)6131-6030796
E-Mail: info@mllaudio.de - Web: www.mllaudio.de

Novasonar Sonderausstattungen



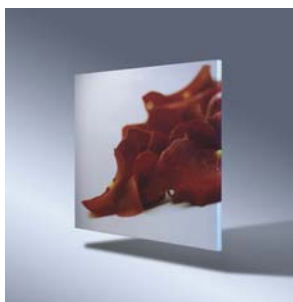
Passives Lautsprecher-Netzwerk

Das ML Lautsprecher Netzwerk (PN) ermöglicht den Betrieb des Novasonar Lautsprechers an handelsüblichen Hifi-Verstärkern ohne zusätzliche Elektronik mit hervorragender Audioqualität.



Hochwertiger 100 V Übertrager

Auf Wunsch kann der Novasonar Lautsprecher mit speziell abgestimmten, hochwertigen 100 V Übertragern ausgestattet werden. Die Übertrager sind innerhalb des Novasonar Lautsprechers montiert und ermöglichen den direkten Anschluss des Lautsprechers an ein 100 V System.



Digitale Bilddrucke

Die Oberflächen der Novasonar Picture Lautsprecher können mit digitalen Drucken kaschiert werden. In enger Zusammenarbeit mit der Firma Nachbar Fotografie bringen wir Ihr „eigenes“ Bildmotiv auf den Novasonar Lautsprecher.



Hartschaumoberfläche

Eine spezielle Hartschaumoberfläche ermöglicht das Verspachteln der Novasonar Lautsprechermembranen mit Gipsspachtelmassen und eignet ihn zum Einbau in Massivwände und Massivdecken aus Ziegelstein, Beton usw..

Technische Änderungen für alle Produkte vorbehalten.

ML Audio + Carbons GmbH Lautsprechertechnik - Ulmenstraße 15 - D-65428 Rüsselsheim
Tel. +49-(0)700-93735565 oder +49-(0)163-5306360 - Fax +49-(0)6131-6030796
E-Mail: info@mllaudio.de - Web: www.mllaudio.de

Welcher Novasonar für welche Anwendung?



Novasonar GK:

Trockenbaukonstruktionen aus Gipskarton, Gipsfaser, Blähglasgranulat usw.

Novasonar KIT:

Holzverkleidungen, Einrichtungsgegenstände, Spanplatten, MDF-Platten usw.

Novasonar Ceiling:

Mineralfaserdecken, Rasterdecken

Novasonar High Gain:

Mit Hartschaumoberfläche für Massivwände und Massivdecken

Ohne Hartschaumoberfläche farblich gestaltbar für Aufputzmontage

Novasonar Standard:

Mit Hartschaumoberfläche für Massivwände und Massivdecken

Ohne Hartschaumoberfläche farblich gestaltbar für Aufputzmontage

Novasonar Picture:

Bildlautsprecher z.B. mit Digitaldruck

Novasonar Multimedia:

Auflichtprojektionsflächen mit Leinwandbeschichtung

Novasonar Kreativ:

Sonderanfertigungen nach Ihren Wünschen

Technische Änderungen für alle Produkte vorbehalten.

ML Audio + Carbons GmbH Lautsprechertechnik - Ulmenstraße 15 - D-65428 Rüsselsheim
Tel. +49-(0)700-93735565 oder +49-(0)163-5306360 - Fax +49-(0)6131-6030796
E-Mail: info@mllaudio.de - Web: www.mllaudio.de